



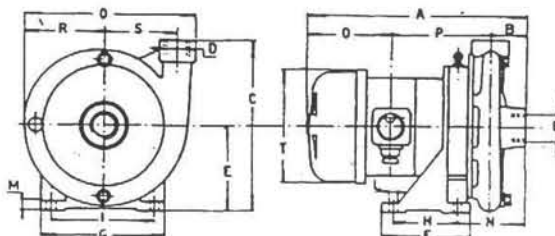
ELETTROPOMPE CENTRIFUGHE

PRESTAZIONI

POMPA TIPO	MOTORE		POMPA								PESO Kg.
	KW	RPM	Q= portata in litri al minuto H= prevalenza totale in metri								
PDK 25/14	0,25	2850	Q=	60	50	35	20				15
PDT 25/14	0,25	2850	H=	12	14	16	18				14
PDK 25/20	0,55	2850	Q=	60	54	47	40	32	22		22
PDT 25/20	0,55	2850	H=	18	20	22	24	26	28		20

DIMENSIONI DI INGOMBRO

- (Misure in mm - Quote non impegnative)



ELETTROPOMPA TIPO	A	B	C	D	E	F	G	H	I
PDK 25/14	308	48	190	1" gas	95	110	130	80	110
PDK 25/20	328	48	230	1" gas	115	120	165	84	140
PDT 25/14	289	48	190	1" gas	95	110	130	80	110
PDT 25/20	308	48	230	1" gas	115	120	165	84	140

ELETTROPOMPA TIPO	L	M	N	O	P	Q	R	S	T
PDK 25/14	9	10	87	121	139	185	84	77	138
PDK 25/20	9	12	90	131	149	225	104	97	148
PDT 25/14	9	10	87	112	129	185	84	77	138
PDT 25/20	9	12	90	121	139	225	104	97	148

FICEM s.a.s. Costruzioni elettromeccaniche motori e pompe
 Via E. Torricelli, 9 – 20090 SEGRATE (MI) - Tel. (39)-02-21871517 - Fax (39)-02-2132953
<http://www.ficem.com> e-mail : info@ficem.com

Cod. Fisc. e P. IVA : 10703280155 - Iscriz. Trib. di Monza N. 327513 - C.C.I.A.A. 1397951

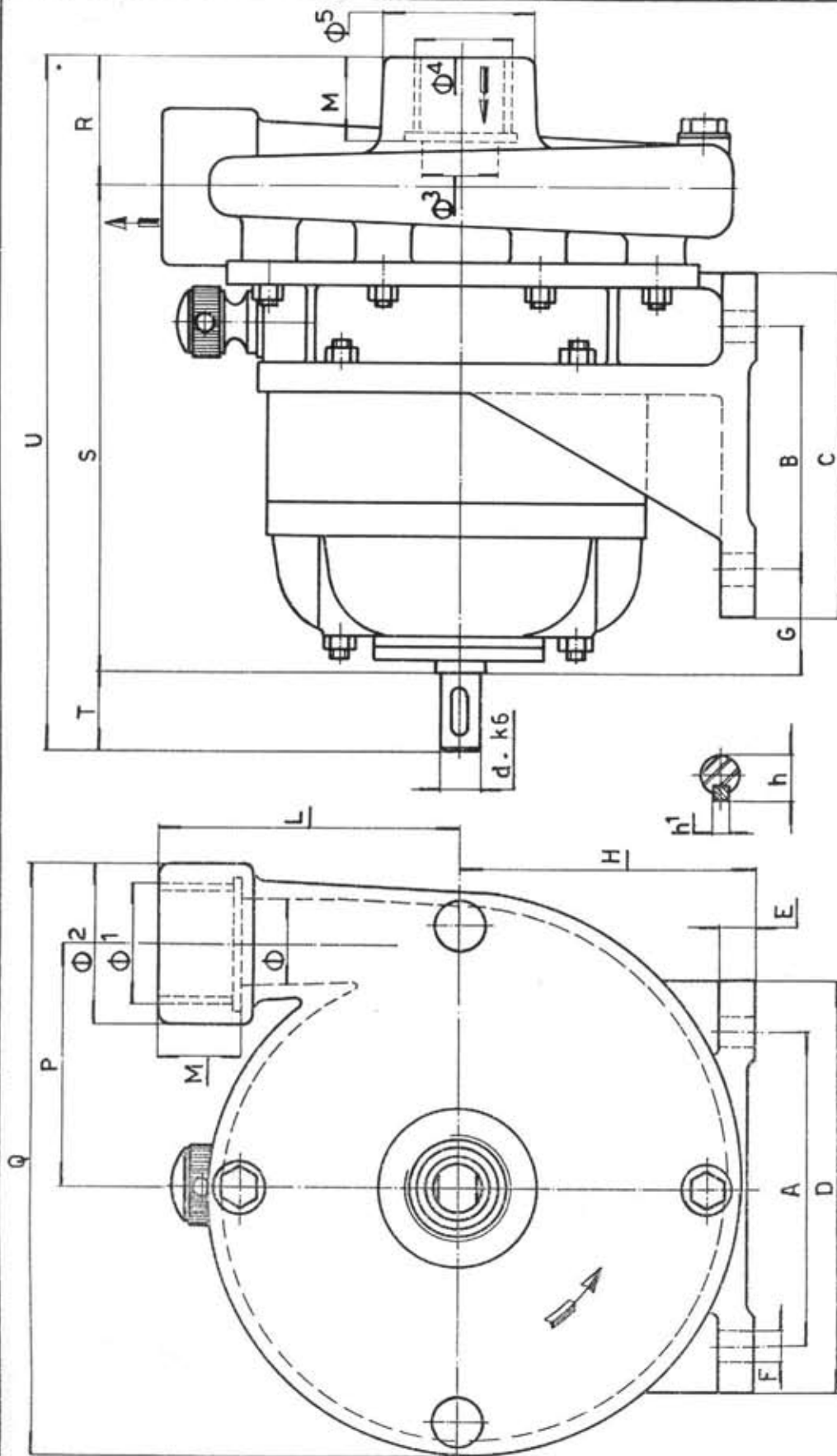


Soc. p. Az.
MILANO

POMPE CENTRIFUGHE DOMESTICHE
CON SOPPORTO E ALBERO LIBERO
SERIE "P.D."

N. DISEGNO

F 18200



Dimensioni d'ingombro in mm. - Non impegnative

TIPO	A	B	C	D	E	F	G	H	L	M	P	Q	R	S	T	U	d	h	h ¹	Ø 1	Ø 2	Ø 3	Ø 4	Ø 5
"P.D. 25/14	110	80	110	130	10	9	30	95	95	25	77	185	48	149	25	222	14	16	5	25	1"gas	25	1"gas	48
25/18	120	84	120	138	10	9	23	100	100	25	82	195	48	149	25	222	14	16	5	25	1"gas	25	1"gas	48
25/20	140	84	120	165	12	9	23	115	115	25	97	225	48	149	25	222	14	16	5	25	1"gas	25	1"gas	65
25/20	140	84	120	165	12	9	23	115	115	25	97	225	48	149	25	222	14	16	5	25	1"gas	25	1"1/2 gas	65

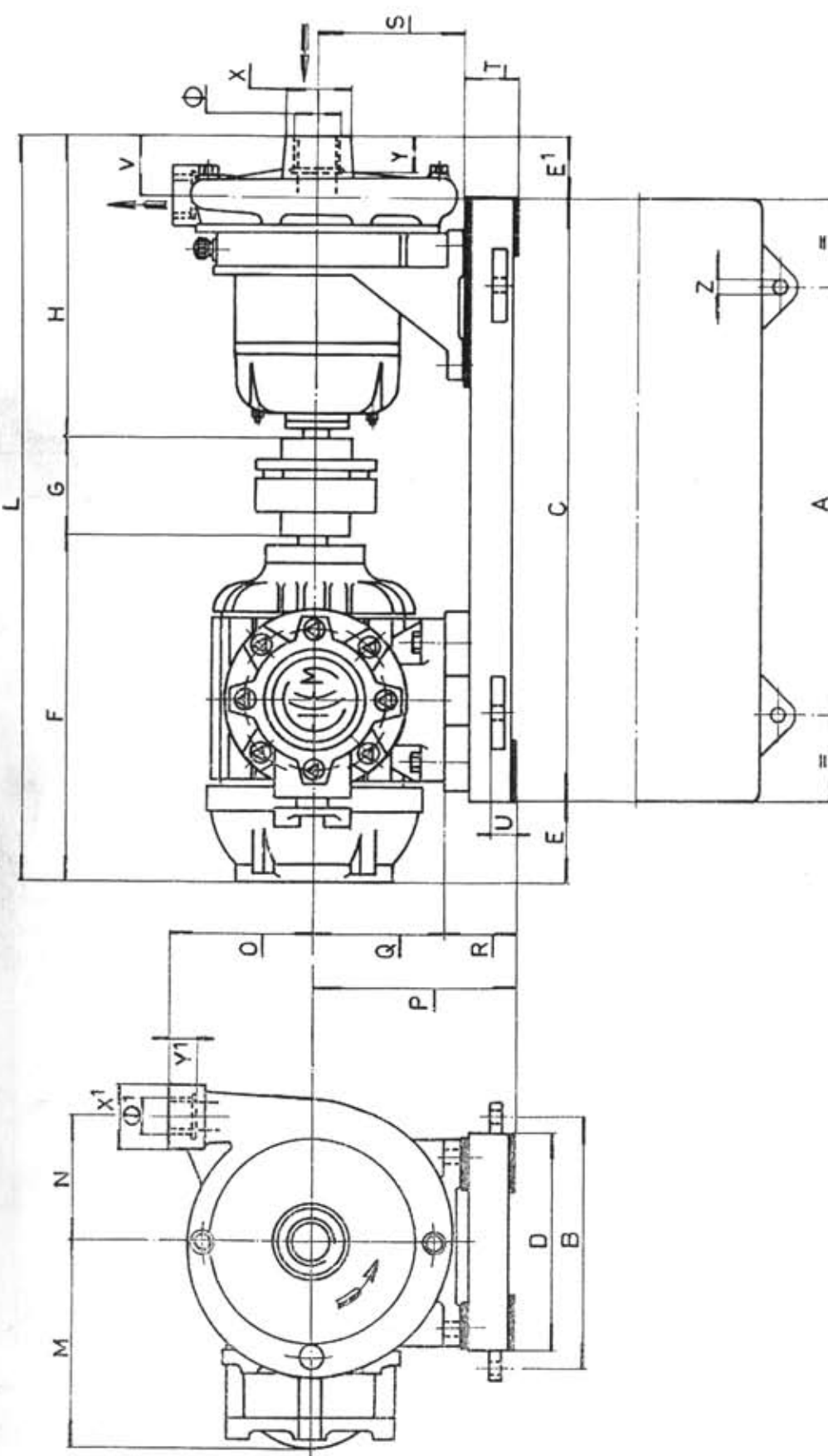


Soc. per Az.
MILANO

POMPE CENTRIFUGHE SERIE "PD."
ACCOPPIATE CON GIUNTO ELASTICO SU BASAMENTO
A MOTORI ANTIDEFLAGRANTI SERIE AD.-PE

N. DISEGNO

E 17884



DIMENSIONI D'INGOMBRO IN MM. NON IMPEGNATIVE

POMPA	MOTORE		DIMENSIONI D'INGOMBRO IN MM. NON IMPEGNATIVE																												
	PD	AD.-PE	A	B	C	D	E	E1	F	G	H	L	M	N	O	P	Q	R	S	T	U	V	Z	X	X1	Y	Y1	Φ	Φ1		
25/14	12		265	205	395	175	79	67	271	73	197	541	163	77	95	140	95	45	95	45	15	48	12	48	48	25	25	1"	gas	1"	gas
25/18	12		267	205	397	175	79	65	271	73	197	541	163	82	100	145	95	50	100	45	15	48	12	48	48	25	25	1"	gas	1"	gas
25/20	22		270	205	400	175	78	65	271	75	197	543	163	97	115	160	95	65	115	45	15	48	12	65	48	25	25	1"	gas	1"	gas
25/20	32		273	245	433	210	96	67	319	80	197	596	179	97	115	167	112	55	115	52	24	48	14	65	48	25	25	1 1/2"	gas	1"	gas