



ELETTROPOMPE AD ASSE VERTICALE PLDV

ELETTROPOMPE AD ASSE VERTICALE PER ACQUE LURIDE

IMPIEGO

Per il convogliamento di acque luride e limacciose
Contenenti anche corpuscoli in sospensione
(acque di pozzi neri, acque miste a granuli e filamenti)

COSTRUZIONE

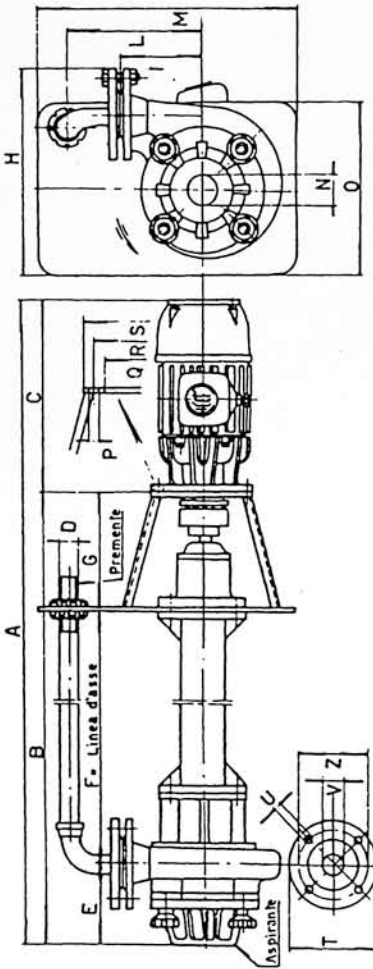
Le pompe sono ad asse verticale, con linea d'asse di metri 1,50. - A richiesta si possono costruire pompe con linea d'asse superiore.
Il corpo della pompa, il cappello aspirante e la girante sono di ghisa.
La girante è provvista di due ampi canali aperti.
La lubrificazione del cuscinetto di guida della pompa è effettuato dal liquido pompato.
L'accoppiamento al motore è realizzato a mezzo un robusto lanternotto.
I motori sono asincroni trifase in costruzione chiusa con ventilazione esterna, morsetti chiusi e bocchettoni stagni.
La verniciatura è epossidica, tutta la bulloneria in acciaio.



ELETTROPOMPE AD ASSE VERTICALE GIRANTE APERTA

POMPA TIPO	MOTORE			PRESTAZIONI IDRAULICHE					PESO Kg.	
	KW	HP	RPM	Q= portata in litri al minuto H= prevalenza in metri						
PLDV 40 T	0,37	0,5	1450	Q=	50	100	150	200	54	
				H=	5,1	4,4	3,8	3,1		
PLDV 40 T	2,2	3	2850	Q=	100	200	300	400	70	
				H=	18,5	16,5	14	11		
PLDV 100 T	3	4	980	Q=	800	1000	1200	1500	1800	250
				H=	7	6,7	6,2	5,5	4,7	
PLDV 100 T	5,5	7,5	1450	Q=	800	1000	1250	1500	262	
				H=	12	11	9,5	8		
PLDV 100 T	11	15	1450	Q=	800	1200	1600	2000	320	
				H=	18	16	14	11,5		

DIMENSIONI DI INGOMBRO

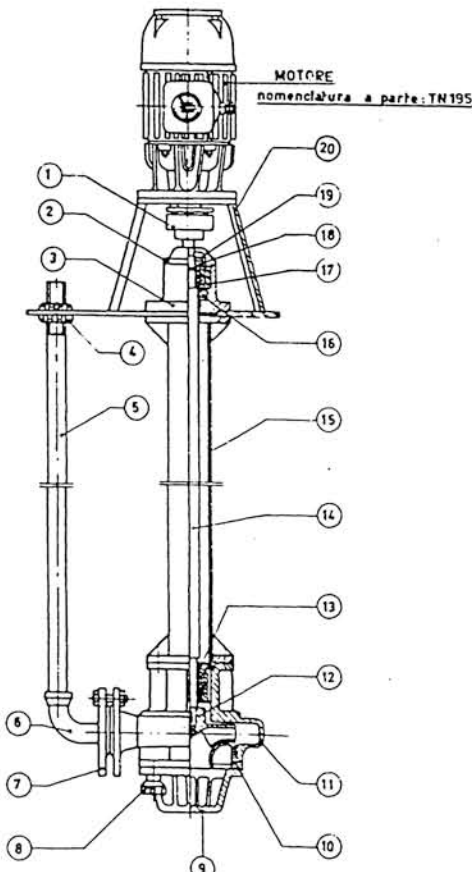


ELETTROPOMPA TIPO	Misure in mm.						
	A	B	C	D	E	F	G
PLDV 40 T 24	2050	1769	281	1½ gas	112	1500	157
PLDV 40 T 52	2100	1769	331	1½ gas	112	1500	157
PLDV 100 T 96	2428	1955	473	4" gas	240	1500	215
PLDV 100 T 104	2458	1955	503	4" gas	240	1500	215
PLDV 100 T 114	2571	1990	581	4" gas	240	1500	250

	H	I	L	M	N	O	P
PLDV 40 T 24	270	110	212	385	40	230	8,5
PLDV 40 T 52	270	110	212	385	40	230	9,5
PLDV 100 T 96	560	190	308	670	104	550	15
PLDV 100 T 104	560	190	308	670	104	550	15
PLDV 100 T 114	560	190	308	670	104	550	18

	Q	R	S	T	U	V	Z
PLDV 40 T 24	110	130	160	130	14	38	100
PLDV 40 T 52	110	130	160	130	14	38	100
PLDV 100 T 96	180	215	250	210	18	100	170
PLDV 100 T 104	180	215	250	210	18	100	170
PLDV 100 T 114	250	300	350	210	18	100	170

Le quote non sono impegnative.



NOMENCLATURA DELLE PARTI DI RICAMBIO

- | | |
|----------------------------------|----------------------------------|
| 1 - Giunto elastico | 11 - Chiocciola |
| 2 - Flangetta lato accoppiamento | 12 - Girante |
| 3 - Sopperto | 13 - Cuscinetto con olivite |
| 4 - Chiera serraggio tubo prem. | 14 - Albero pompa |
| 5 - Tubo premente | 15 - Tubo di collegamento |
| 6 - Raccordo a gomito | 16 - Anello di tenuta |
| 7 - Controflangia | 17 - Cuscinetti a sfere appaiati |
| 8 - Bottone a mano | 18 - Dado speciale |
| 9 - Succheruola | 19 - Controdado speciale |
| 10 - Coperchio di aspirazione | 20 - Lanternotto |

NEL RICHIEDERE I PEZZI DI RICAMBIO CITARE IL TIPO DI POMPA E IL NUMERO E LA DICITURA DELLA PRESENTE NOMENCLATURA.