



POMPE CENTRIFUGHE AUTOADESCANTI
AD ANELLO LIQUIDO

| POMPA TIPO | MOTORE 2850 RPM | | PRESTAZIONI IDRAULICHE | | | | | | | | | | PESO Kg. |
|------------------|--------------------|------|--|-----------|-----------|-------------|-----------|-----------|-----------|-----------|-----------|-----------|-------------|
| | KW | HP | Q= portata in litri al minuto H= prevalenza totale in metri | | | | | | | | | | |
| PDa 25/14 | 0,25 | 0,34 | Q= | 23 | 20 | 17,5 | 15 | 12 | | | | | 14 |
| | | | H= | 10 | 12 | 14 | 16 | 18 | | | | | 15 |
| PDa 25/20 | 0,55 | 0,75 | Q= | 38 | 34 | 30 | 26 | 23 | 20 | 16 | 13 | 10 | 20 |
| | | | H= | 10 | 12 | 14 | 16 | 18 | 20 | 22 | 24 | 26 | 21 |

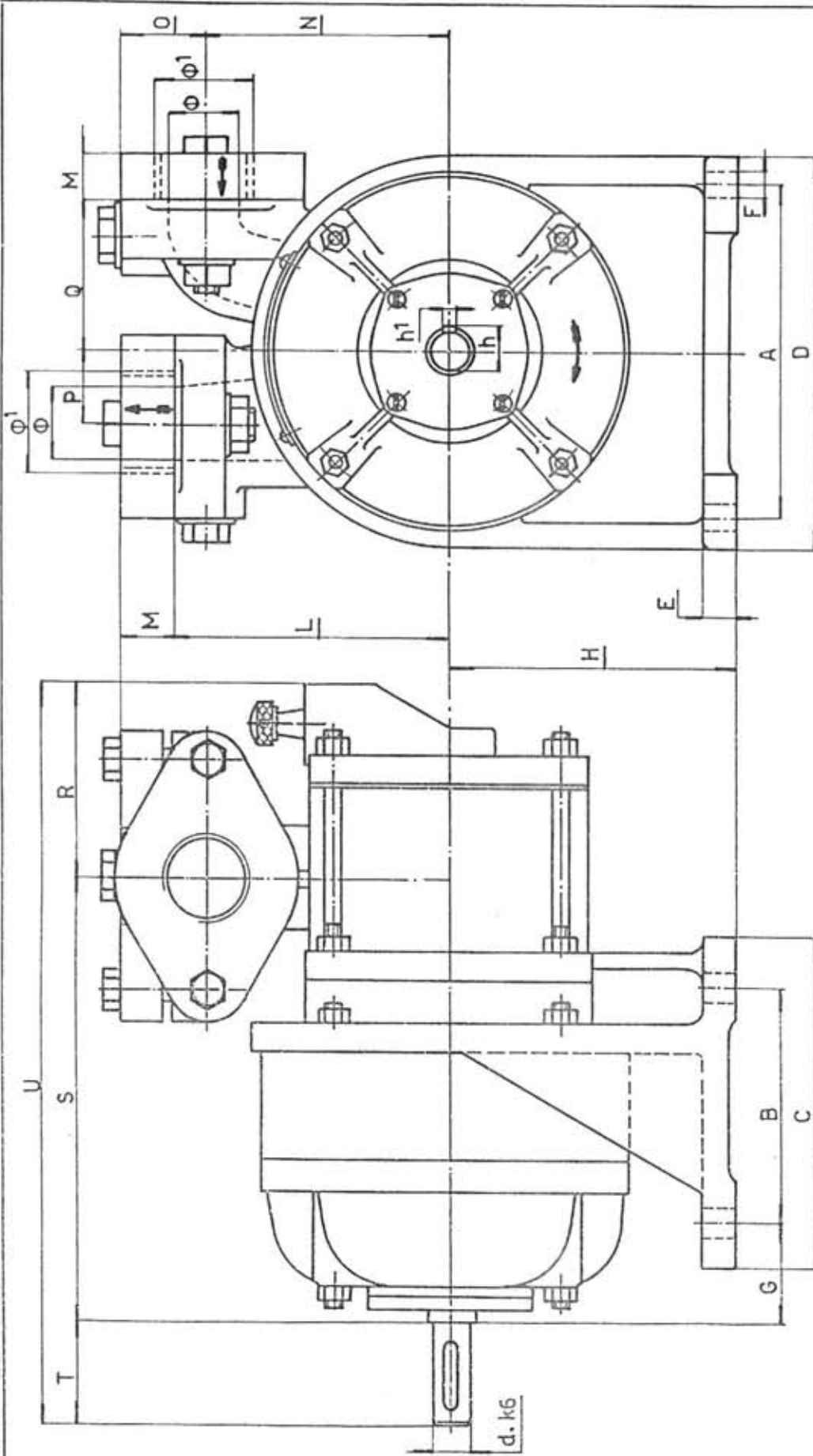
FICEM Costruzioni elettromeccaniche motori e pompe s.r.l.

Società Unipersonale

Via E. Torricelli, 9 – 20090 SEGRATE (MI) - Tel. (39)-02-21871517 - Fax (39)-02-2132953

<http://www.ficem.com> e-mail : info@ficem.com

Cod. Fisc. e P. IVA : 10703280155 - Iscriz. Trib. di Monza N. 327513 - C.C.I.A.A. 1397951



Dimensioni d'ingombro in mm. Non impegative

| TIPO | A | B | C | D | E | F | G | H | L | M | N | O | P | Q | R | S | T | U | d | h | h1 | Φ | Φ1 |
|-------|-----|----|-----|-----|----|---|----|-----|-----|----|----|----|----|----|----|-----|----|-----|----|----|----|----|---------|
| PDa | 110 | 80 | 110 | 130 | 10 | 9 | 30 | 95 | 95 | 15 | 80 | 30 | 27 | 50 | 64 | 145 | 25 | 234 | 14 | 16 | 5 | 25 | 1" gas. |
| 25/14 | 115 | 90 | 120 | 140 | 12 | 9 | 21 | 105 | 105 | 15 | 90 | 30 | 37 | 60 | 69 | 145 | 25 | 239 | 14 | 16 | 5 | 25 | 1" gas. |



POMPE CENTRIFUGHE AUTOADESCANTI
 con supporto e albero libero
 Tipo "PDa."

N. DISEGNO
 TN 611/1

